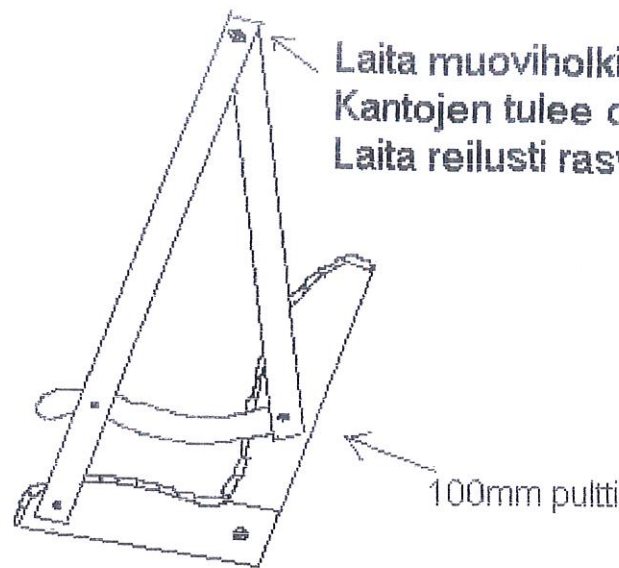


1.

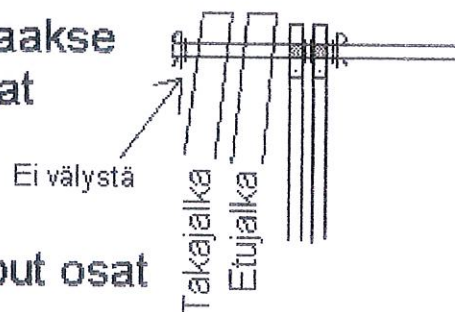


Laita muoviholkit reikiin.
Kantojen tulee olla vastakkain.
Laita reilusti rasvaa.

100mm pultti

2. Pujota rauta reikien läpi

3. Lovetut jalat tulevat taakse
Huomaa että reiät ovat
viistoja

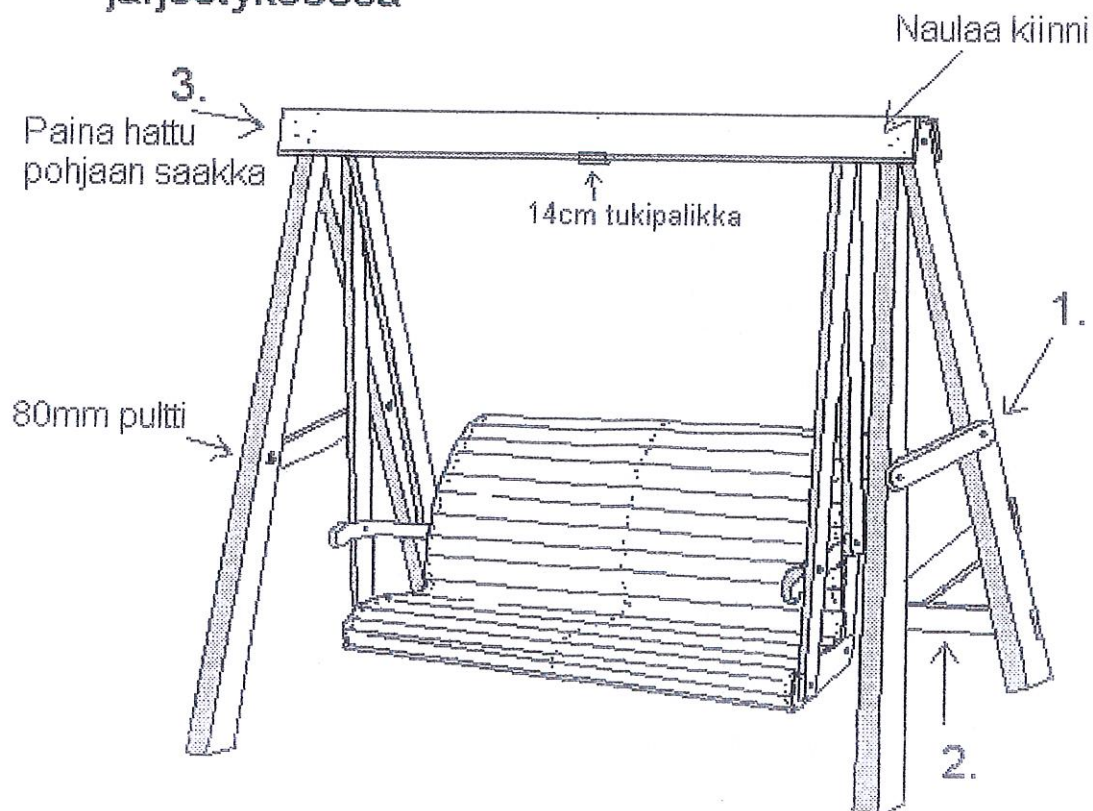


Ei välystä

Takajalka

Etujaika

4. Jatka asentamalla loput osat
kuvan osoittamassa
järjestyksessä



3. Paina hattu
pohjaan saakka

14cm tukipalikka

80mm pultti

Naulaa kiinni

1.

2.

Kokoa keinu tasaisella alustalla
Kiri mutterit vasta loppuksi
Rasvaa muoviholkit hyvin

Puutarhakaluste Grön Ry
Penttiläntie 30
43800 KIVIJÄRVI
www.puutarhakalustegron.fi