

FIN Lue ohjeet kokonaisuudessaan ennen valaisimen käyttöönottoa ja tallenna ohjeet tulevaisuuden varalle. Kytke pois virtasyöttö ennen asennusta tai huoltoa.

Valaisimen **MAHDOLLISET** symbolit ja niiden merkitys, **TÄRKEISTÄ** valaisimen tyyppikilvestä:



Luokka I. Tämä valaisin on maadoitettava.



Luokka II. Suojaeristetty, ei kytketä maadoitukseen.



Tuote täyttää sitä koskevien EU:n direktiivien vaatimukset.



Suojaomaadoitusjohto (yleensä keltavihreä) kytketään tällä merkillä varustettuun liitimeen.



Vaihejohto (yleensä ruskea) kytketään tällä merkillä varustettuun liitimeen (L).



Nollajohto (yleensä sininen) kytketään tällä merkillä varustettuun liitimeen (N).



Osoittaa metreissä valaisimen vähimmäis-etäisyys valaistavasta pinnasta. **HUOMIO!** MYÖS ovet tms. jotka voivat tulla tämän etäisyyden sisälle niitä avattaessa.

MAX __ W

Valaisimen **SUURIN SALLITTU** lampun teho.



Ainoastaan sisäkäyttöön.



EI SAA hävittää talousjätteen mukana. Voit auttaa ympäristön suojaamisessa viemällä loppuunpalvellut tuotteet niille sopiviin keräyspisteisiin.

SWE Läs igenom hela bruksanvisningen före bruktagande av armaturen, spara anvisningen för eventuellt framtida behov. Koppla bort strömtillförseln före installation eller service.

Armaturens **EVENTUELLA** symboler och deras innebörd, **KONTROLLERA** från armaturen:



Klass I. Denna armatur måste kopplas till skyddsjord.



Klass II. Skyddsisolerad armatur, kopplas inte till skyddsjord.



Produkten uppfyller de krav som återfinns i de EU-direktiv som berör produkten.



Skyddsjordskabeln (vanligtvis gulgrön) kopplas till terminalen försedd med denna symbol.



Fas-kabeln (vanligtvis brun) kopplas till terminalen försedd med denna symbol (L).



Noll-kabeln (vanligtvis blå) kopplas till terminalen försedd med denna symbol (N).



Anger minimiavståndet i meter till ytan som belyses, **OBSERVERA ÄVEN** dörrar, fönster mm. som kan hamna inom detta avstånd då de öppnas.

MAX __ W

Armaturens lampas **HÖGSTA TILLÄTNA** effekt.

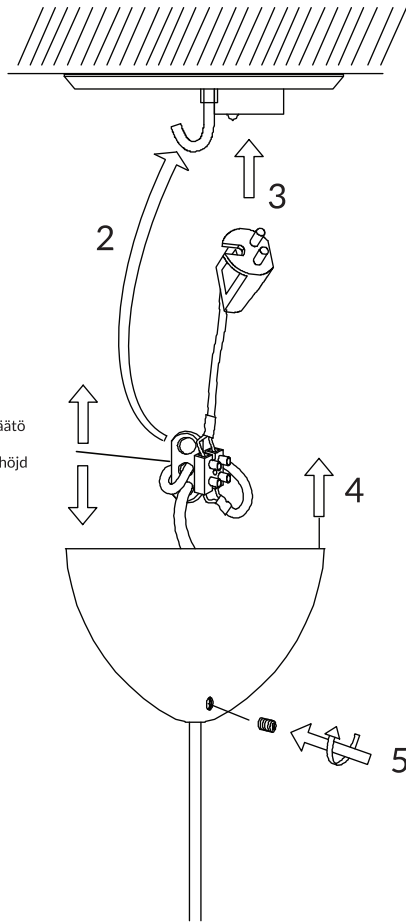


Endast för inomhusbruk.

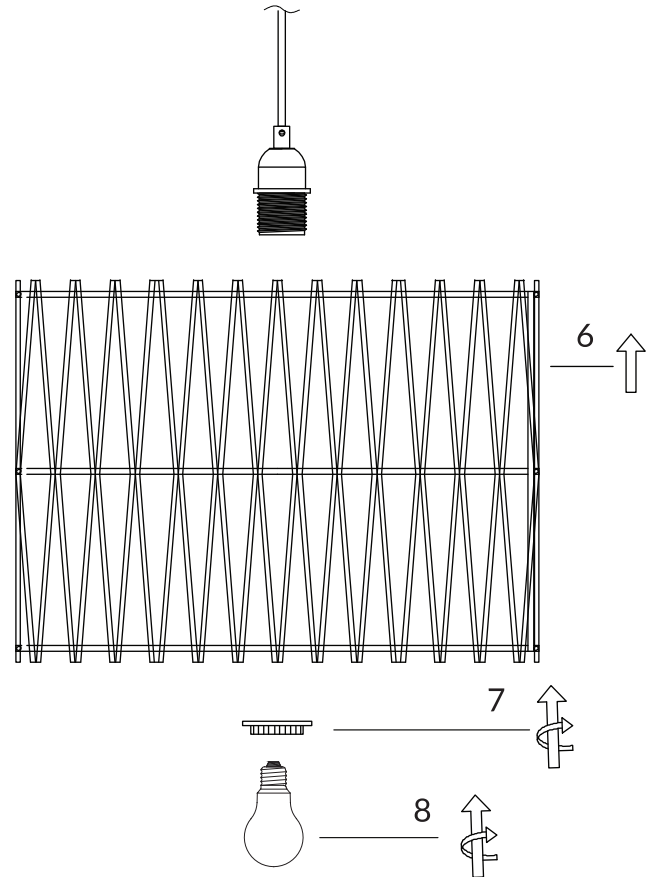


Får **INTE** slängas med hushållsavfallet. Du kan hjälpa till med bevarandet av miljön genom att föra uttjänta produkter till en för dem avsedd insamlingsplats.

A



B



E27 Max. 40W